



Технический паспорт Руководство по сборке

Тележки TECHNIC

Модификации: TNC 795.4, TNC 795.5, TNC 795.6, TNC 795.7,
TNC 950.4, TNC 950.5, TNC 950.6, TNC 950.7, TNC 950.8, TNC 950.9.

Содержание

1. Описание и назначение изделия.....	1
2. Технические характеристики	2
3. Комплектность.....	3
4. Дополнительные опции	4
5. Правила приемки	4
6. Сборка	4
7. Устройство и принцип работы изделия	7
8. Техническое обслуживание изделия	7
9. Условия эксплуатации.....	7
10. Условия транспортирования и хранения	7
11. Гарантия изготовителя.....	7
12. Сведения о предприятии-изготовителе.....	8
13. Свидетельство о приемке и продаже	8

1. Описание и назначение изделия

Тележка инструментальная предназначена для хранения и транспортировки к рабочему месту инструментов, приборов и другой оснастки, необходимых для работы на участках станций технического обслуживания, в цехах заводов и промышленных предприятий.

Основные элементы тележки имеют сварную конструкцию и выполнены из холоднокатаной стали толщиной от 0,6 до 1,5 мм.

Все элементы тележки покрыты полиэфирной порошковой краской, обеспечивающей хорошую износостойкость покрытия и стойкость его к моющим средствам и смазочным веществам. Покрытие корпуса тележки RAL 5015 (небесно-синий), гладкое, полуматовое. Покрытие ящиков тележки RAL 7037 (пыльно-серый), гладкое, глянцевое. Покрытие накладок на ящики RAL9006 (бело-алюминиевый), гладкое, глянцевое. Возможно изготовление тележек в любых цветах по каталогу RAL, например, в корпоративных цветах или требуемых дизайнерских решениях.

Тележка снабжена системой антиоткрывания с использованием пружин растяжения, которая препятствует самопроизвольному открыванию ящиков тележки при ее перемещении и наклоне.

Тележка снабжена системой антипрокидывания, совмещенной с центральным замком, которая при любом одном выдвинутом ящике система блокирует от выдвижения остальные.

В корпусе тележки, в зависимости от исполнения, может быть расположено от четырех до девяти ящиков разного объема. Ящики установлены на шариковых направляющих полного выдвижения. Тележка снабжена центральным замком, который закрывает одновременно все ящики. Тяга замка подпружинена.

На боковых стенках корпуса тележки выполнена квадратная перфорация размером 12x12 мм и шагом 38 мм.

На углах тележки установлены резиновые демпферы.

На крыше тележки установлен формованный пластиковый лоток с отделениями для хранения метизов и небольшого инструмента.

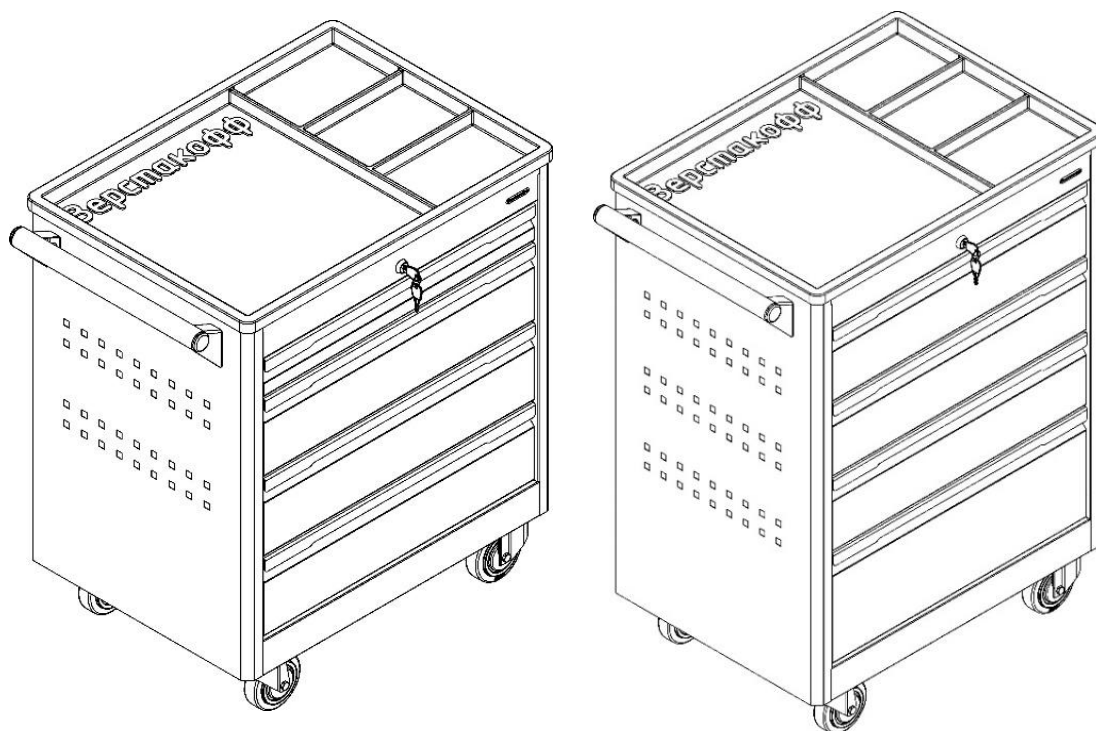
Тележка оснащается двумя неповоротными колесными опорами с диаметром колеса 100 мм и двумя поворотными колесными опорами с колесами диаметром 100 мм. Одна из поворотных колесных опор оснащается тормозом.

На боковой стенке тележки установлена удобная эргономичная ручка. Имеется возможность установки ручки с двух противоположных сторон тележки.

По дополнительному заказу тележка может укомплектовываться экраном, держателями инструмента и другими аксессуарами, комплектом разделителей для малых ящиков, а также ковриками в ящики.

Тележка инструментальная выполняется в двух исполнениях по высоте.

Общий вид тележки инструментальной показан на рисунке ниже.



2. Технические характеристики

Технические характеристики тележки TNC 795:

Наименование		Значение параметра			
		TNC 795.4	TNC 795.5	TNC 795.6	TNC 795.7
Масса изделия, кг.		42,2	45,2	47,7	50,7
Габаритные размеры тележки инструментальной в сборе (ВхШхГ), не более		800x780x490			
Габаритные размеры корпуса тележки (ВхШхГ), не более		674x668x482			
Ящик Н-70	Внутренние размеры, мм.	60 x 561 x 392			
	Количество, шт.	1	3	5	7
Ящик Н-145	Внутренние размеры, мм.	135 x 561 x 392			
	Количество, шт.	3	2	1	0

Максимально допустимая масса груза, равномерно распределенного по поверхности любого выдвижного ящика 31 кг (при установке в большой ящик двух пар направляющих 50 кг.). Максимально допустимая масса груза, равномерно распределенного по крыше тележки 25 кг. Максимально допустимая масса размещаемого груза в тележке 220 кг.

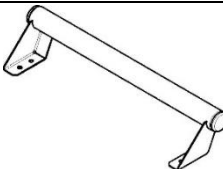



Технические характеристики тележки TNC 950:

Наименование		Значение параметра					
		TNC 950.4	TNC 950.5	TNC 950.6	TNC 950.7	TNC 950.8	TNC 950.9
Масса изделия, кг.		46,6	49,0	52,0	55,0	58,0	61,0
Габаритные размеры тележки инструментальной в сборе (ВхШхГ), не более		960x780x490					
Габаритные размеры корпуса тележки (ВхШхГ), не более		824x668x482					
Ящик Н-70	Внутренние размеры, мм.	60 x 561 x 392					
	Количество, шт.	0	1	3	5	7	9
Ящик Н-145	Внутренние размеры, мм.	135 x 561 x 392					
	Количество, шт.	3	4	3	2	1	0
Ящик Н-220	Внутренние размеры, мм.	210 x 561 x 392					
	Количество, шт.	1	0	0	0	0	0

Максимально допустимая масса груза, равномерно распределенного по поверхности любого выдвижного ящика 31 кг (при установке в большой ящик двух пар направляющих 50 кг.). Максимально допустимая масса груза, равномерно распределенного по крыше тележки 25 кг. Максимально допустимая масса размещаемого груза в тележке 220 кг.

3. Комплектность

Комплект поставки любой тележки инструментальной:

Комплектующие	Рисунок	Количество
Тележка инструментальная в сборе с ящиками	—	1 шт.
Лоток пластиковый формованный	—	1 шт.
Ручка		1 компл.
Поворотный ролик		1 шт.
Поворотный ролик с тормозом		1 шт.
Неповоротный ролик		2шт.
Ключ-шестигранник 5 мм	—	1 шт.

Продолжение таблицы

Комплектующие	Рисунок	Количество
Ключи центрального замка	–	2 шт.
Болт М8х20 с насечкой (DIN 6921)	–	16 шт.
Шайба D8 (DIN 125)	–	16 шт.
Винт М6х20 (ISO 4762)	–	4 шт.
Шайба D6 (DIN 125)	–	4 шт.
Паспорт и руководство по эксплуатации	–	1 шт.

 **ВНИМАНИЕ:** при покупке тележки инструментальной необходимо проверить ее комплектность.

4. Дополнительные опции

Перфорированная панель, перфорация с отверстиями 12х12 мм. Шаг 38 мм.

Комплект поставки и размеры комплектующих:

№	Наименование	Кол-во	Размеры ВхШхГмм.	Вес кг.	Объем м ³ .
1.	Панель перфорированная	1	500х673х20	2,35	0,007
2.	Кронштейн левый	1	450х57х40	0,32	0,001
3.	Кронштейн правый	1	450х57х40	0,32	0,001
4.	Винт М6х16мм.оцинкованный. (DIN 7985)	8			
5.	Гайка М6 с фланцем (с насечкой) оц. (DIN 6923)	4			

5. Правила приемки

При покупке тележки пользователь обязан проверить ее комплектность согласно таблице разд. 3. При отсутствии комплектующих или какого-либо крепежа немедленно обратитесь к продавцу.

На тележке инструментальной и ее комплектующих должны отсутствовать механические повреждения.

На окрашенных поверхностях тележки допускаются царапины и потертости, не вскрывающие металлическую поверхность изделия в количестве не более 5 штук и суммарной длиной не более 20 см.

На окрашенных поверхностях тележки допускаются вмятины диаметром не более 1 см, глубиной не более 1 мм в количестве не более 1 шт/м².

На окрашенных поверхностях тележки допускаются включения (сорность, вкрапления пыли) в количестве не более 10 шт/м² и размером не более 0,5 мм.

На окрашенных поверхностях тележки допускается незначительная шагрень.

На металлических частях тележки допускаются заусенцы не более 30 % от толщины металла.

Внешний вид изделия может отличаться от изображения, приведенного в настоящем паспорте.

Предприятие-изготовитель может вносить изменения в конструкцию или внешний вид изделия, без изменения его технических характеристик.

6. Сборка

ВНИМАНИЕ! Распаковав изделие, убедитесь в наличии всех деталей, согласно комплекту поставки.

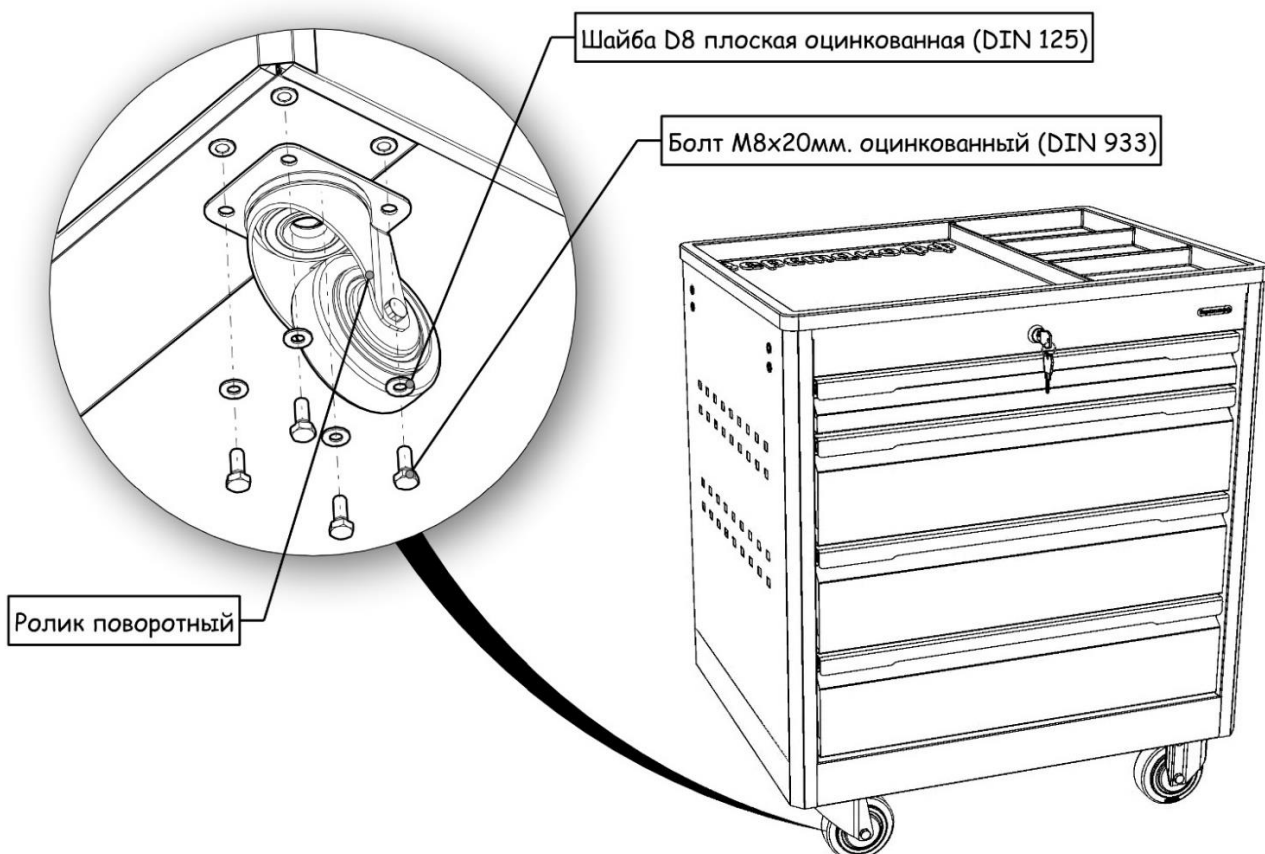
При отсутствии или поломке какой-либо детали немедленно свяжитесь с продавцом.

Необходимые инструменты для сборки:

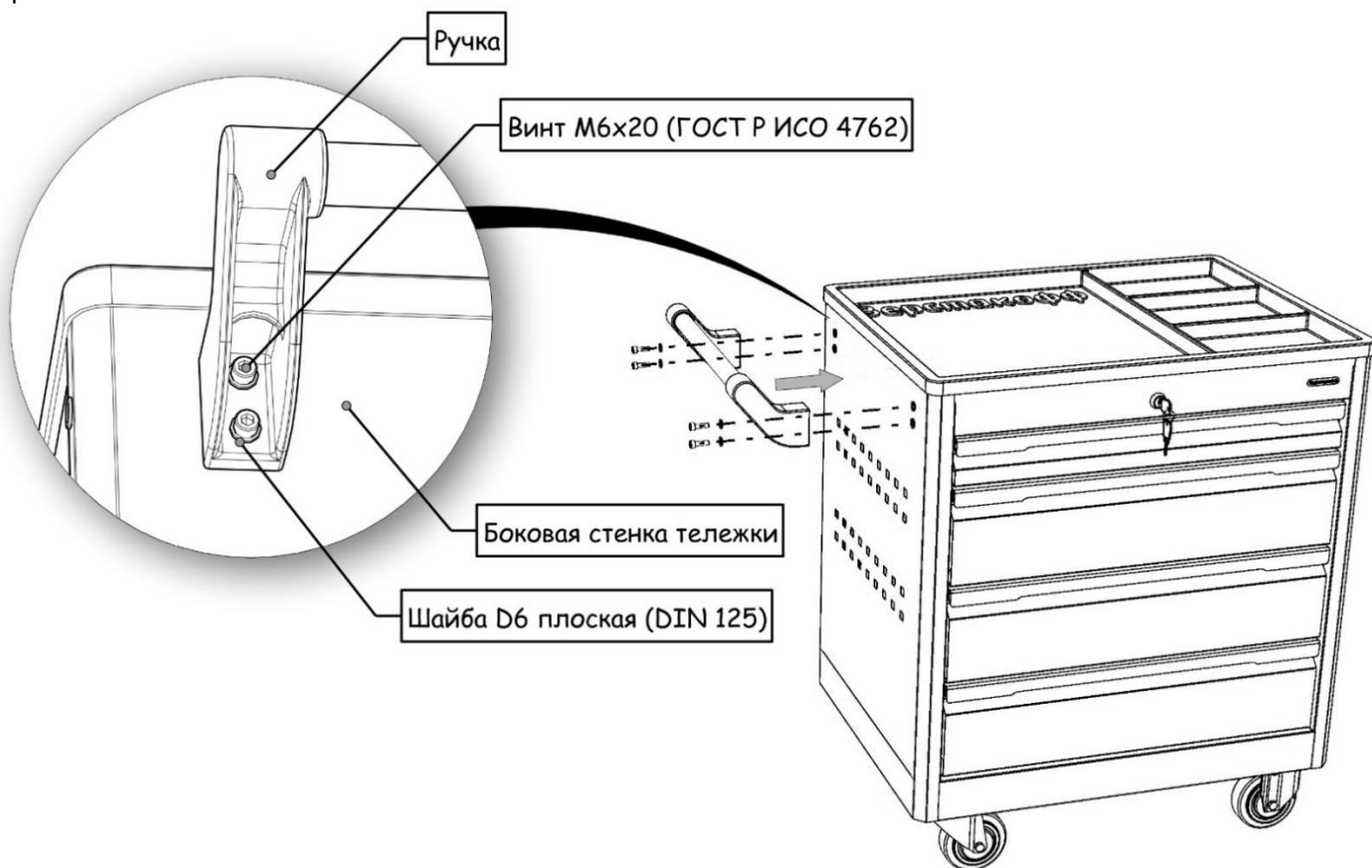
- 1) Ключ-шестигранник 5 мм – 1 шт;
- 2) Ключ рожковый 13 мм (в комплект поставки не входит) – 1 шт;
- 3) Отвертка крестовая (в комплект поставки не входит) – 1 шт;

6.1 Сборка тележки

6.1.1 Установите и прикрепите болтами М8х20 поворотные и неповоротные ролики в сборе с нижней стороны тележки. Поворотные колесные ролики для удобства устанавливаются со стороны, где будет установлена ручка.

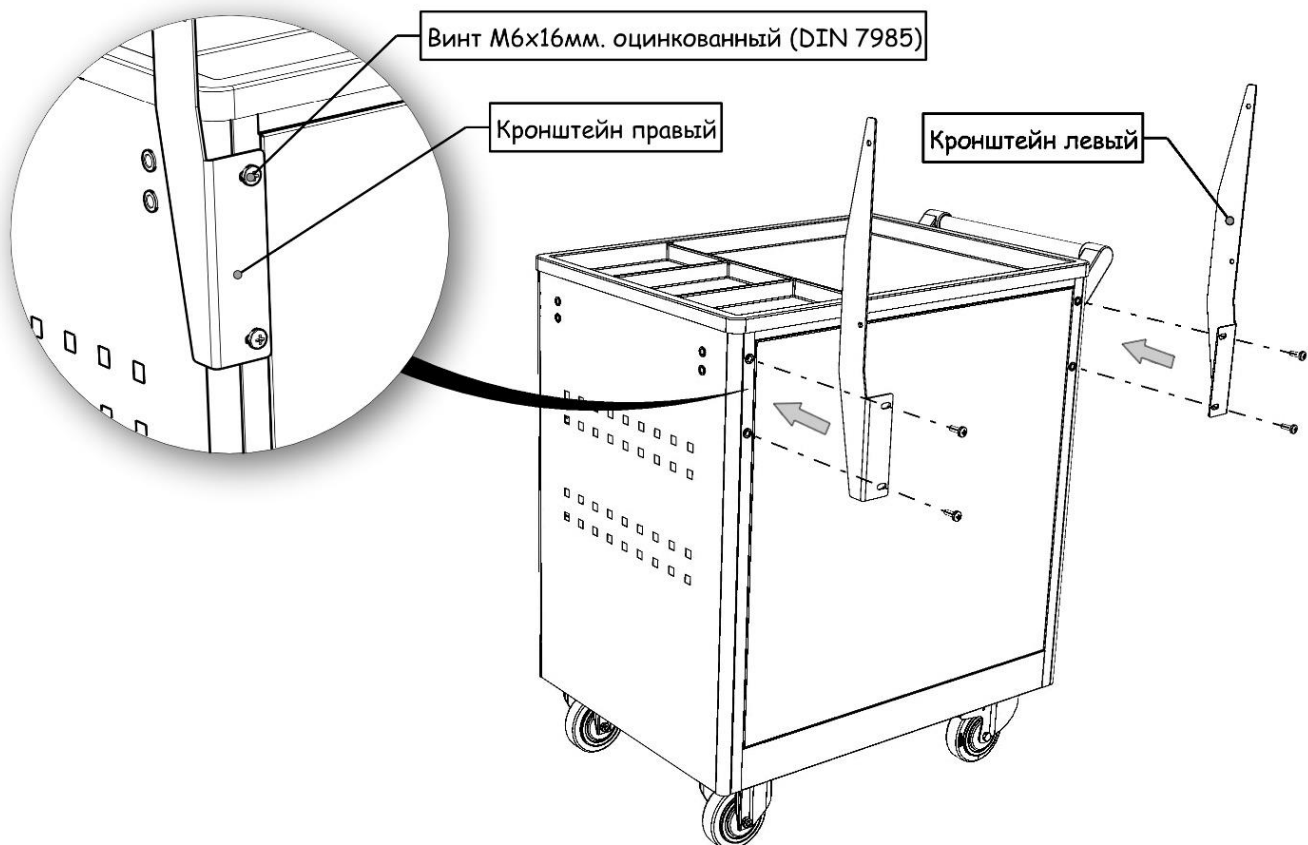


6.1.2 Установите и прикрепите болтами М5х20 ручку на боковую стенку корпуса тележки с необходимой стороны.

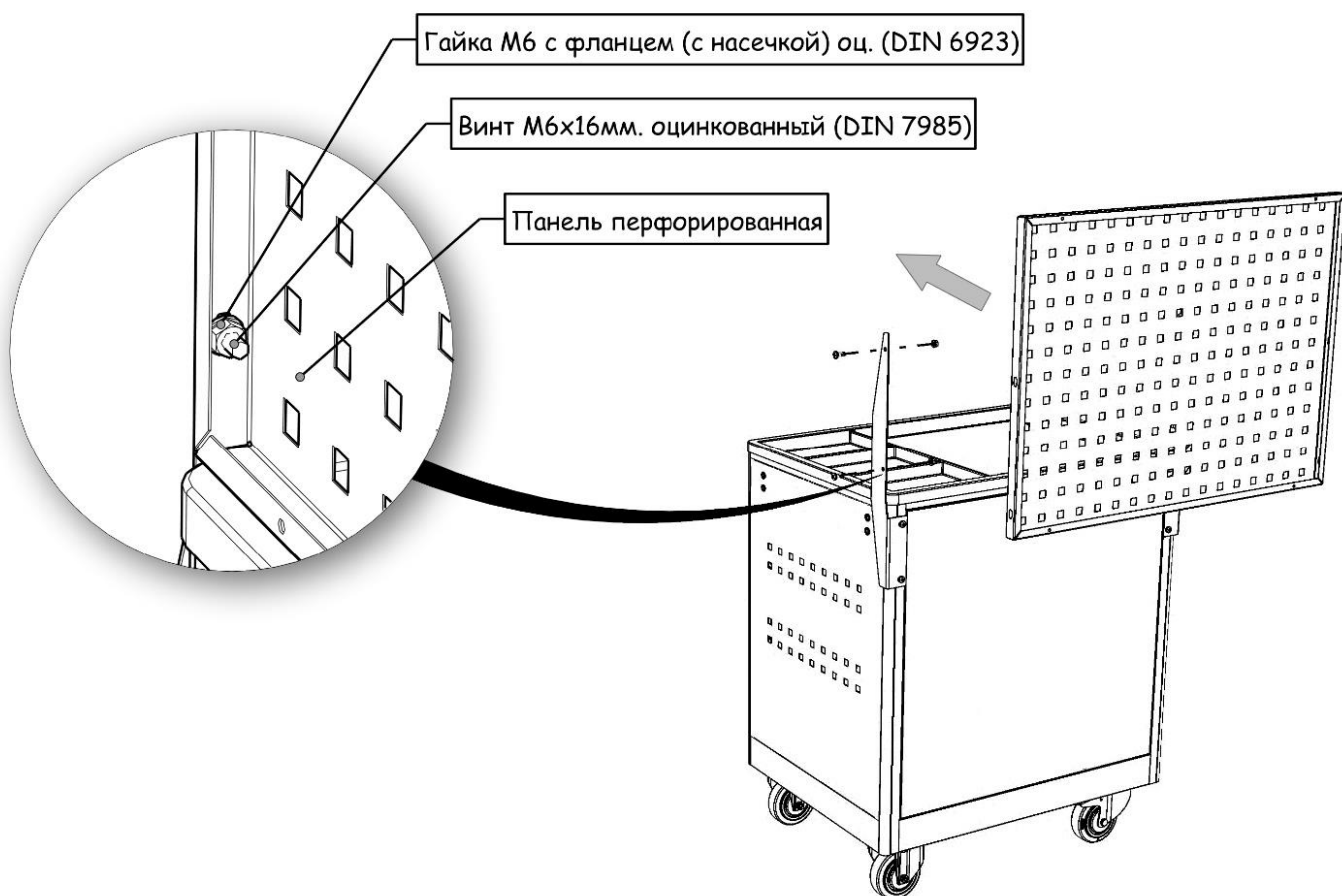


6.2 Сборка панели перфорированной

6.2.1 Установите кронштейны к задней части тележки, закрепите при помощи винтов М6х16.



6.2.2 Установите кронштейны к задней части тележки, закрепите при помощи винтов М6х16.




7. Устройство и принцип работы изделия

Тележка снабжена системой антиоткрывания и системой антипрокидывания.

Для выдвигания ящика необходимо поднять подпружиненную клавишу под накладкой ручки вверх до упора и вытянуть ящик на себя. Задвигать ящик необходимо с усилием, чтобы преодолеть действие пружин.

Система антипрокидывания расположена внутри корпуса, взаимодействует со всеми ящиками и препятствует одновременному выдвиганию ящиков. Антипрокидывающая система имеет предохранительные режимы: 1) при закрытом замке и выдвинутом ящике, ящик можно задвинуть внутрь с последующей его блокировкой, 2) при открытом замке и блокировке всех ящиков, необходимо повернуть ключ в закрытое положение, а затем повернуть в открытое, произойдет разблокировка ящиков.

Чтобы закрыть тележку, необходимо задвинуть ящики внутрь до упора, повернуть ключ.

 **ВНИМАНИЕ: центральный замок срабатывает в том случае, когда все ящики задвинуты в корпус тележки до упора, находятся при этом на одном уровне.**

8. Техническое обслуживание изделия

Направляющие выдвигаемых ящиков, запорную рейку и штифты запорной рейки системы антипрокидывания необходимо смазывать 1 раз в год смазкой консистентной Литол-24 ГОСТ 21150-87, либо аналогичной.

Личинки замков необходимо смазывать 1 раз в год графитовой смазкой.

Покрытие, нанесенное на поверхности тележки, допускает проведение влажной уборки. Не допускается применение для уборки органических растворителей и моющих средств, содержащих абразивы.

9. Условия эксплуатации

Тележки предназначены для эксплуатации в закрытых помещениях в интервале температуры окружающей среды от плюс 5 °С до плюс 30 °С и относительной влажности воздуха не менее 30 % и не более 80 %.

Нагрузки на тележку и ее элементы не должны превышать указанные в разделе 2.

Запрещается воздействие на тележку открытого огня.

В стационарном положении, поворотное колесо должно быть зафиксировано тормозом.

10. Условия транспортирования и хранения

Тележка в разобранном и упакованном виде может транспортироваться всеми видами транспорта в соответствии с правилами перевозки грузов, действующими для данного вида транспорта с обязательным предохранением от атмосферных осадков. Размещение и крепление тележек при перевозке в транспортных средствах должны обеспечивать их устойчивое положение, исключающее возможность смещения и ударов, друг о друга и о стенки транспортного средства.

Части тележек должны храниться в упакованном виде в закрытых помещениях при температуре от минус 40 °С до плюс 50 °С и относительной влажности воздуха не менее 30 % и не более 80 %.

Упакованные части тележек должны храниться в условиях, обеспечивающих их сохранность от механических воздействий, загрязнений и действия агрессивных сред.

Допускается штабелирование тележек. Количество изделий в штабеле должно быть не более двух.

11. Гарантия изготовителя

Изготовитель гарантирует исправную работу тележки инструментальной при соблюдении пользователем условий транспортирования, хранения, сборки, технического обслуживания и эксплуатации.

Гарантийный срок эксплуатации тележки составляет 12 месяцев со дня ее продажи.

Срок службы тележки инструментальной составляет 7 лет.

В случае нарушения работоспособности изделия по вине пользователя в случае механических повреждений тележки, неправильной транспортировке и хранении тележки и ее комплектующих, несоблюдении условий обслуживания и эксплуатации тележки гарантии не сохраняются.

При обнаружении дефектов производственного характера пользователь должен вернуть поврежденные части тележки продавцу или производителю для обмена. Обмен производится при наличии документов, подтверждающих покупку с отметкой о дате продажи.

12. Сведения о предприятии-изготовителе

Предприятие-изготовитель	ООО «Завод Промметизделий»
Адрес производства	РФ Республика Мордовия, г. Краснослободск, Кировский пер., д.16
Телефон	8-800-100-13-61
Сайт	https://www.werstakoff.ru/
E-mail	info@werstakoff.ru

13. Свидетельство о приемке и продаже

Тележка инструментальная _____ изготовлена в соответствии с требованиями действующей технической документации и признана годной для эксплуатации.

Дата выпуска _____

Мастер ОТК _____

Дата продажи _____